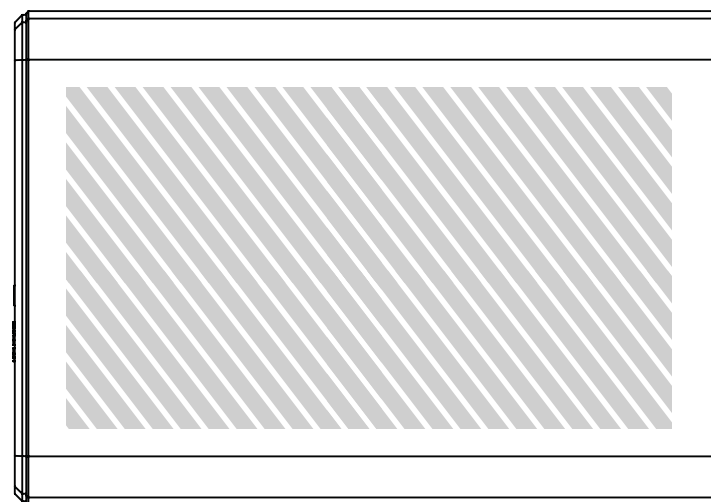
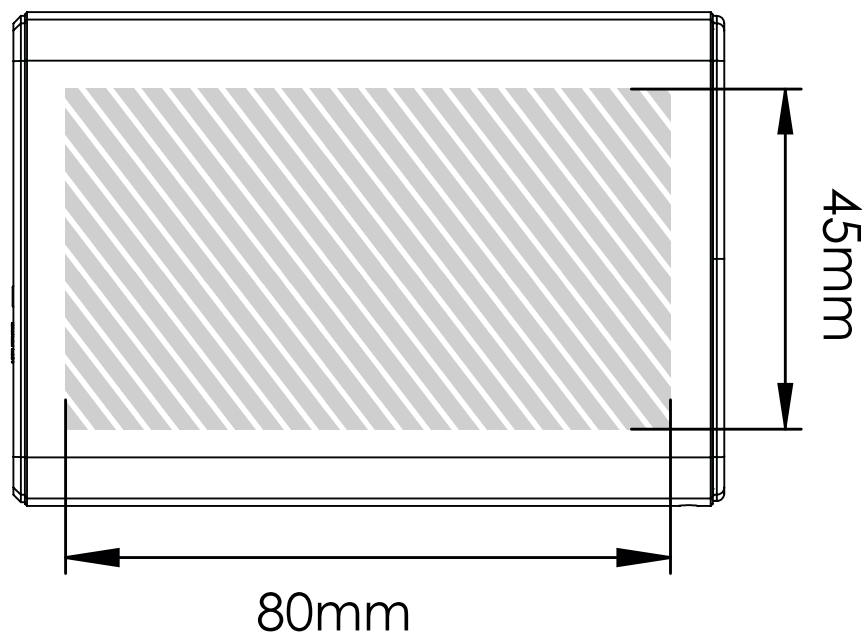



Následující návod k tisku byl připraven pro vašeho grafického návrháře, ale pokud žádného grafického návrháře nemáte, Flashbay vám s radostí rozvrhne vaši predlohu nebo text, které můžete zaslat e-mailem account manažerovi společnosti Flashbay. Když zašlete svou predlohu společnosti Flashbay, obdržíte virtuální PDF k revizi. Potom můžeme podle požadavku provádět úpravy.

Sítotisk | Laserové gravírování | Individuální pojmenování



Plocha určená pro potisk 

### Specifikace tisku:

- ▶ Barevný režim CMYK
- ▶ Pokud možno vektorové soubory
- ▶ 300dpi pro rastry