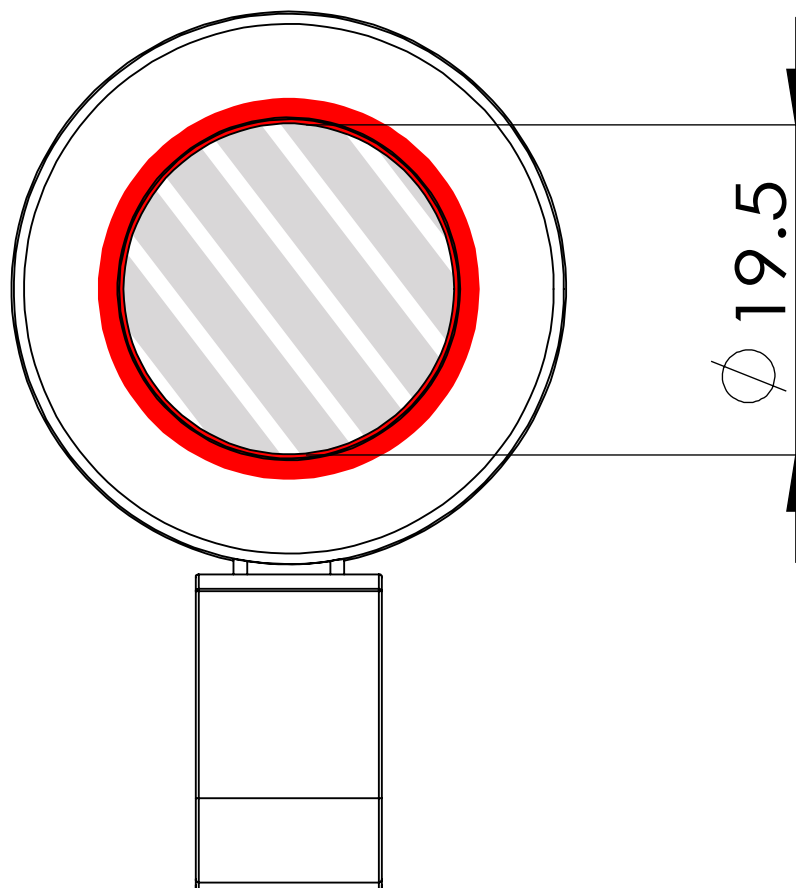


Následující návod k tisku byl připraven pro vašeho grafického návrháře, ale pokud žádného grafického návrháře nemáte, Flashbay vám s radostí rozvrhne vaši predlohu nebo text, které můžete zaslat e-mailem account manažerovi společnosti Flashbay. Když zašlete svou predlohu společnosti Flashbay, obdržíte virtuální PDF k revizi. Potom můžeme podle požadavku provádět úpravy.

### K čemu potřebujeme volné plochy?

Volné plochy jsou určeny pro tisk, který po oríznutí přesahuje přes okraj listu. Volná plocha je část na straně dokumentu, která poskytuje tiskárne malé množství místa jako toleranci pro pohyb papíru a nekonzistence návrhu. Volná plocha zaručuje, že se v konečném oríznutém dokumentu nebudou vyskytovat

Potisk fotografií



Spadávká 

Plocha určená pro potisk 

### Specifikace tisku:

- ▶ Barevný režim CMYK
- ▶ Pokud možno vektorové soubory
- ▶ 300dpi pro rastry