

Následující návod k tisku byl připraven pro vašeho grafického návrháře, ale pokud žádného grafického návrháře nemáte, Flashbay vám s radostí rozvrhne vaši predlohu nebo text, které můžete zaslat e-mailem account manažerovi společnosti Flashbay. Když zašlete svou predlohu společnosti Flashbay, obdržíte virtuální PDF k revizi. Potom můžeme podle požadavku provádět úpravy.

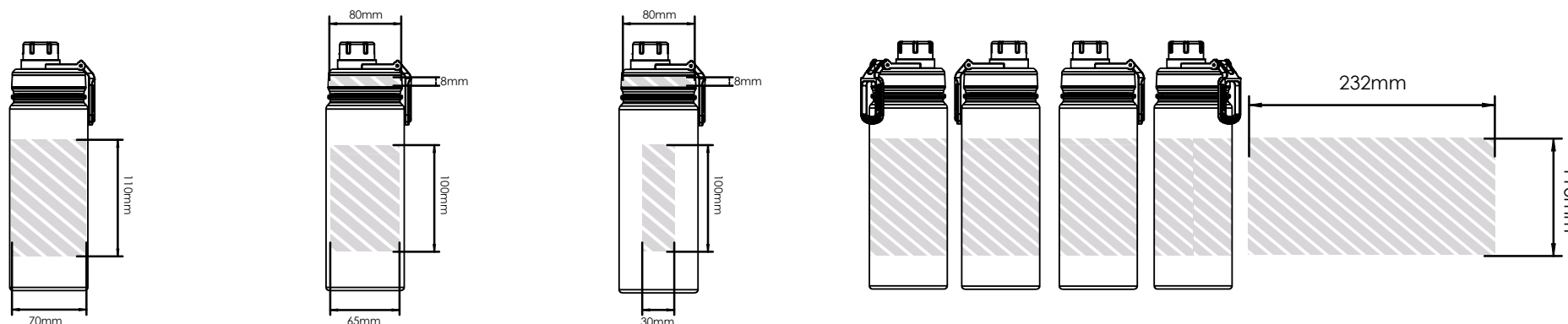
Sítotisk  
Potisk fotografií

Laserové  
gravírování

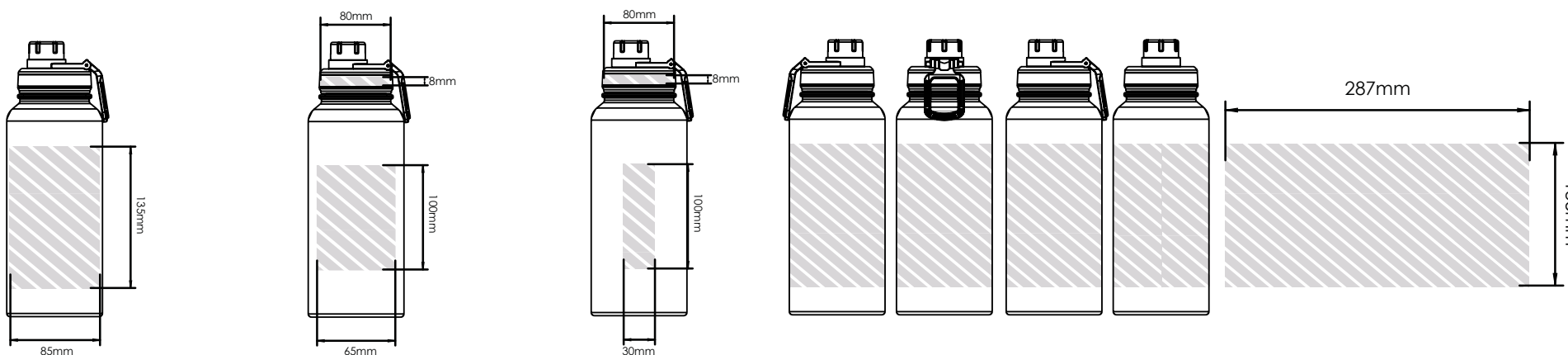
Individuální  
pojmenování

Celoplošný  
potisk obalu

AD550



AD950



Plocha určená pro potisk

### Specifikace tisku:

- Barevný režim CMYK
- Pokud možno vektorové soubory
- 300dpi pro rastry